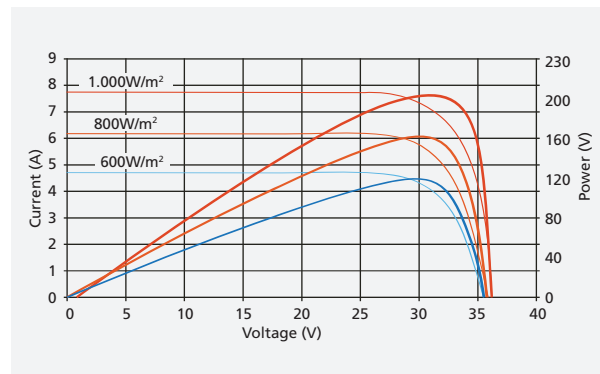


DM230-P156-60 SERIES

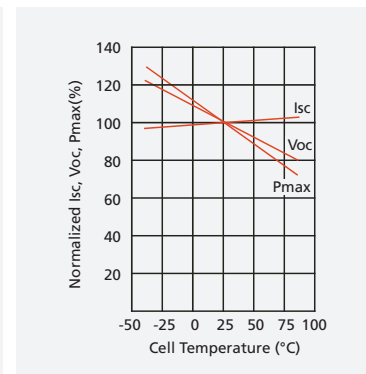
Electrical typical values

Modul type		DM200-P156-60	DM210-P156-60	DM215-P156-60	DM220-P156-60	DM225-P156-60	DM230-P156-60	DM235-P156-60	DM240-P156-60	DM245-P156-60
Power output	[w]	200	210	215	220	225	230	235	240	245
Power output tolerances	[%]	0 / +3	0 / +3	0 / +3	0 / +3	0 / +3	0 / +3	0 / +3	0 / +3	0 / +3
Current at Pmax Imp	[A]	6.94	7.24	7.39	7.53	7.65	7.78	7.89	8.00	8.01
Voltage at Pmax Vmp	[V]	28.8	29.0	29.1	29.2	29.4	29.6	29.8	30.0	30.6
Short circuit current Isc	[A]	7.67	7.88	7.99	8.10	8.25	8.35	8.47	8.96	9.08
Open circuit voltage Voc	[V]	36.2	36.4	36.5	36.6	36.7	36.8	36.9	40.0	43.0
Module efficiency	[%]	12.34	12.96	13.26	13.57	13.88	14.19	14.50	14.81	15.11

Current-Voltage & Power-Voltage Curve (200W)



Temperature Dependence of Isc, Voc, Pmax



Parameters of the thermal characteristics

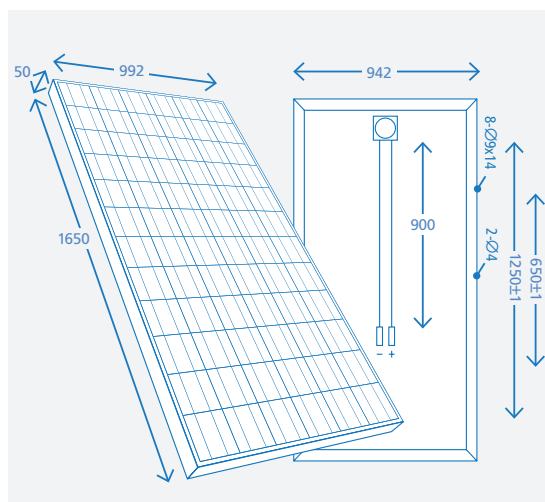
Nominal Operating Cell Temperature (NOCT)	[°C]	45±2
Temperature Coefficient of Isc	[%/°C]	+0.05
Temperature Coefficient of Voc	[%/°C]	-0.35
Temperature Coefficient of Pmax	[%/°C]	-0.45

Packaging

Container	40'GP
Pieces per pallet	18
Pallets per container	28
Piece per container	504

Mechanical Data

Cells	Poly-crystalline 156x156 (mm)
Number of cells	60 (6x10)
Typical application	24V DC
Maximum voltage	1000V DC
Size (mm)	1650 (L) x 992 (W) x 50 (H)
Weight (kg)	19/20
Front glass	3.2mm thick
Electric classification	Application Class A
Type of output terminal	Junction box (IP65)
cable	900mm wire (Ø 4 mm²)
connection	Locking type plug



Operating Conditions

Operating temperature	[°C]	-40 to +85
Mechanical load	[Pa]	max. 5400

SunPartner International GmbH

Wallstädter Weg 16
D-63762 Großostheim

Tel.: +49 6026 9 988 796
Fax: +49 6026 9 771 713

www.spi-solar.de
info@spi-solar.de

Registergericht:
Amtsgericht Aschaffenburg HRB 11452
USt-IdNr.: DE266952355

Bankverbindung:

Sparkasse Dieburg
BLZ 508 526 51
Euro Konto: 167102532
USD Konto: 0107199994

Geschäftsführerin:

Yucai Qiu



in progress

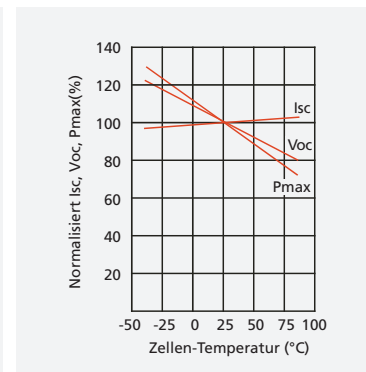
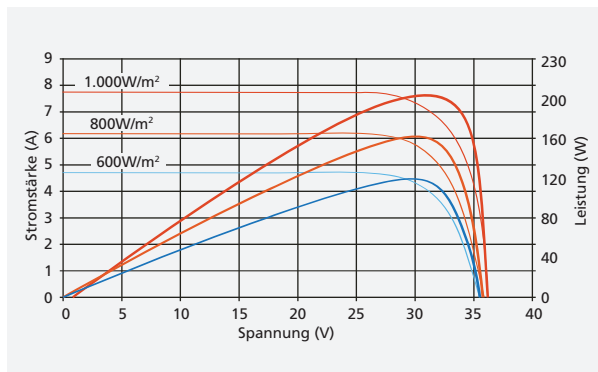


DM230-P156-60 SERIES

Elektrische Kenngrößen

Modultyp		DM200-P156-60	DM210-P156-60	DM215-P156-60	DM220-P156-60	DM225-P156-60	DM230-P156-60	DM235-P156-60	DM240-P156-60	DM245-P156-60
Leistung	[w]	200	210	215	220	225	230	235	240	245
Leistungstoleranz	[%]	0 / +3	0 / +3	0 / +3	0 / +3	0 / +3	0 / +3	0 / +3	0 / +3	0 / +3
Max. Strom Imp	[A]	6.94	7.24	7.39	7.53	7.65	7.78	7.89	8.00	8.01
Max. Spannung Vmp	[V]	28.8	29.0	29.1	29.2	29.4	29.6	29.8	30.0	30.6
Kurzschlussstrom Isc	[A]	7.67	7.88	7.99	8.10	8.25	8.35	8.47	8.96	9.08
Leerlaufspannung Voc	[V]	36.2	36.4	36.5	36.6	36.7	36.8	36.9	40.0	43.0
Modulwirkungsgrad	[%]	12.34	12.96	13.26	13.57	13.88	14.19	14.50	14.81	15.11

Stromstärke-Spannung & Leistung-Spannung Kurve (200W) Temperaturabhängigkeit von Isc, Voc, Pmax



Kenngrößen des thermischen Verhaltens

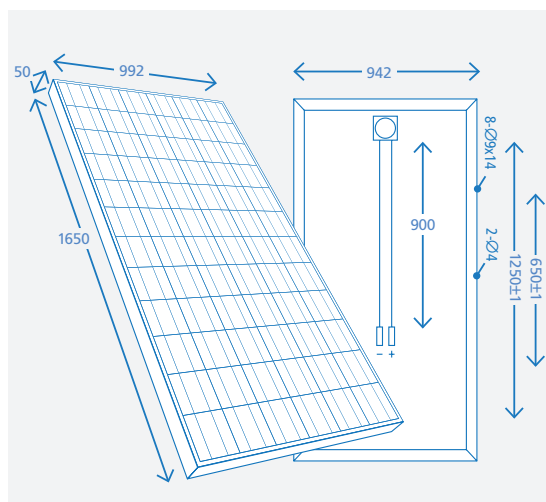
NOCT (Nennbetriebstemperatur)	[°C]	45±2
Temperaturkoeffizient des Kurzschlussstroms Isc	[%/ °C]	+0.05
Temperaturkoeffizient der Leerlaufspannung Voc	[%/ °C]	-0.35
Temperaturkoeffizient der MPP-Leistung Pmax	[%/ °C]	-0.45

Verpackung

Container	40'GP
Stück pro Palette	18
Palette pro Container	28
Stück pro Container	504

Mechanische Kenngrößen

Solarzellentyp	Polykristallin 156x156 (mm)
Anzahl	60 (6x10)
Typische Anwendung	24V DC
Max. Spannung	1000V DC
Abmessung (mm)	1650 (L) x 992 (B) x 50 (H)
Gewicht (kg)	19/20
Frontglas	3.2mm stark
Elekt. Klassifizierung	Application Class A
Ausgang	Junction box (IP65)
Kabel	900mm lang (Ø 4mm²)
Verbindung	Steckverbindung



Betriebsbedingungen

Betriebstemperatur	[°C]	-40 to +85
Mechanische Belastung	[Pa]	max. 5400

SunPartner International GmbH

Wallstädter Weg 16
D-63762 Großostheim

Tel.: +49 6026 9 988 796
Fax: +49 6026 9 771 713

www.spi-solar.de
info@spi-solar.de

Registergericht:
Amtsgericht Aschaffenburg HRB 11452
USt-IdNr.: DE266952355

Bankverbindung:

Sparkasse Dieburg
BLZ 508 526 51
Euro Konto: 167102532
USD Konto: 0107199994

Geschäftsführerin:

Yucai Qiu



in progress

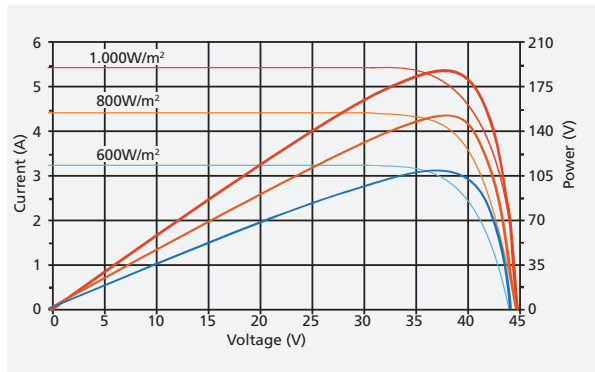


DM190-M125-72 SERIES

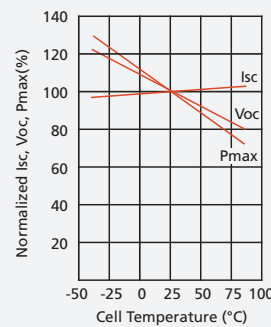
Electrical typical values

Modul type		DM180-M125-72	DM185-M125-72	DM190-M125-72	DM195-M125-72
Power output	[w]	180	185	190	195
Power output tolerances	[%]	0 / +3	0 / +3	0 / +3	0 / +3
Current at Pmax Impp	[A]	5.00	5.09	5.19	5.30
Voltage at Pmax Vmpp	[V]	36.0	36.4	36.6	36.8
Short circuit current Isc	[A]	5.29	5.43	5.56	6.05
Open circuit voltage Voc	[V]	44.8	45.0	45.2	45.8
Module efficiency	[%]	14.26	14.66	15.05	15.45

Current-Voltage & Power-Voltage Curve (200W)



Temperature Dependence of Isc, Voc, Pmax



Parameters of the thermal characteristics

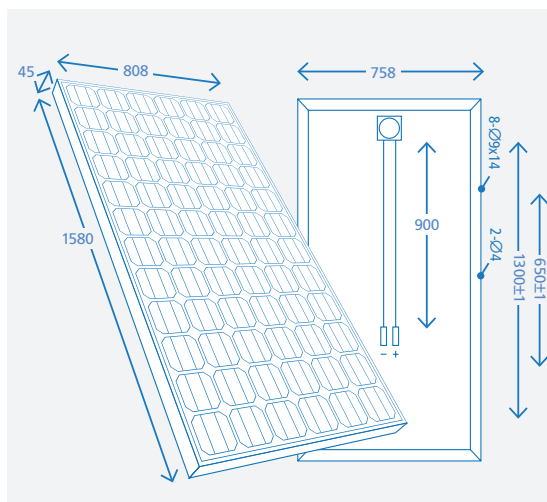
Nominal Operating Cell Temperature (NOCT)	[°C]	45±2
Temperature Coefficient of Isc	[%/°C]	+0.05
Temperature Coefficient of Voc	[%/°C]	-0.35
Temperature Coefficient of Pmax	[%/°C]	-0.45

Packaging

Container	40'GP
Pieces per pallet	23
Pallets per container	28
Piece per container	644

Mechanical Data

Cells	Mono-crystalline 125×125 (mm)
Number of cells	72 (6×12)
Typical application	24V DC
Maximum voltage	1000V DC
Size (mm)	1580 (L) × 808 (W) × 45 (H)
Weight (kg)	15/16.5
Front glass	3.2mm thick
Electric classification	Application Class A
Type of output terminal	Junction box (IP65)
cable	900mm wire (∅ 4 mm²)
connection	Locking type plug



Operating Conditions

Operating temperature	[°C]	-40 to +85
Mechanical load	[Pa]	max. 5400

SunPartner International GmbH

Wallstädter Weg 16
D-63762 Großostheim

Tel.: +49 6026 9 988 796
Fax: +49 6026 9 771 713

www.spi-solar.de
info@spi-solar.de

Registergericht:

Amtsgericht Aschaffenburg HRB 11452
USt-IdNr.: DE266952355

Bankverbindung:

Sparkasse Dieburg

BLZ 508 526 51

Euro Konto: 167102532

USD Konto: 0107199994

Geschäftsführerin:

Yucai Qiu



in progress

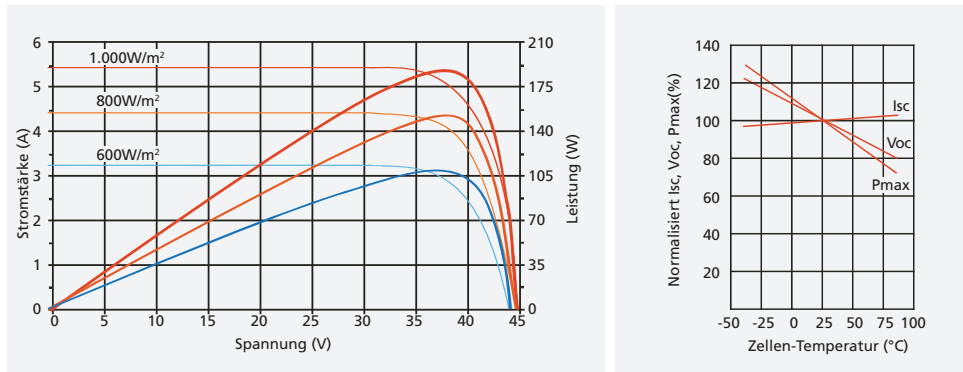


DM190-M125-72 SERIES

Elektrische Kenngrößen

Modul type		DM180-M125-72	DM185-M125-72	DM190-M125-72	DM195-M125-72
Leistung	[w]	180	185	190	195
Leistungstoleranz	[%]	0 / +3	0 / +3	0 / +3	0 / +3
Max. Strom Imp	[A]	5.00	5.09	5.19	5.30
Max. Spannung Vmp	[V]	36.0	36.4	36.6	36.8
Kurzschlussstrom Isc	[A]	5.29	5.43	5.56	6.05
Leerlaufspannung Voc	[V]	44.8	45.0	45.2	45.8
Modulwirkungsgrad	[%]	14.26	14.66	15.05	15.45

Stromstärke-Spannung & Leistung-Spannung Kurve (200W) Temperaturabhängigkeit von Isc, Voc, Pmax



Kenngrößen des thermischen Verhaltens

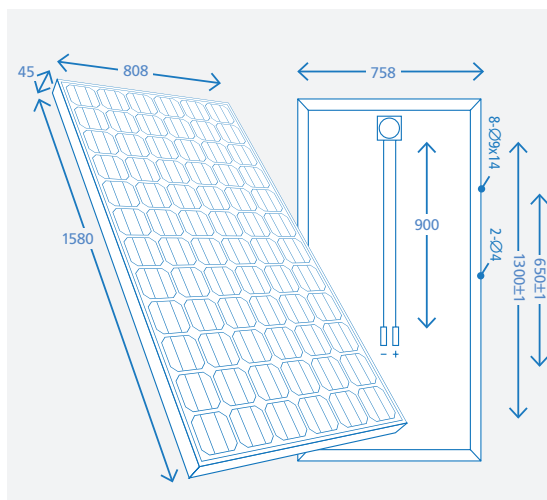
NOCT (Nennbetriebstemperatur)	[°C]	45±2
Temperaturkoeffizient des Kurzschlussstroms Isc	[%/ °C]	+0.05
Temperaturkoeffizient der Leerlaufspannung Voc	[%/ °C]	-0.35
Temperaturkoeffizient der MPP-Leistung Pmax	[%/ °C]	-0.45

Verpackung

Container	40'GP
Stück pro Palette	23
Palette pro Container	28
Stück pro Container	644

Mechanische Kenngrößen

Solarzellentyp	Monokristallin 125×125 (mm)
Anzahl	72 (6×12)
Typische Anwendung	24V DC
Max. Spannung	1000V DC
Abmessung (mm)	1580 (L) × 808 (W) × 45 (H)
Gewicht (kg)	15/16.5
Frontglas	3.2mm stark
Elekt. Klassifizierung	Application Class A
Ausgang	Junction box (IP65)
Kabel	900mm lang (Ø 4 mm²)
Verbindung	Steckverbindung



Betriebsbedingungen

Betriebstemperatur	[°C]	-40 bis +85
Mechanische Belastung	[Pa]	max. 5400

SunPartner International GmbH

Wallstädter Weg 16
D-63762 Großostheim

Tel.: +49 6026 9 988 796
Fax: +49 6026 9 771 713

www.spi-solar.de
info@spi-solar.de

Registergericht:

Amtsgericht Aschaffenburg HRB 11452
USt-IdNr.: DE266952355

Bankverbindung:

Sparkasse Dieburg

BLZ 508 526 51

Euro Konto: 167102532

USD Konto: 0107199994

Geschäftsführerin:

Yucai Qiu



in progress



Über SPI – Sunpartner International GmbH

SPI ist einer der weltweit führenden Hersteller für qualitativ hochwertige Solarmodule mit einer Produktionskapazität von 1,2 Gigawatt p.a.

Ab Sommer 2011 wird die Distribution direkt aus unserer neuen Europazentrale mit Vertriebs- und Servicezentrum sowie Großlager auf einer Gesamtfläche von ca. 25.000 m² bei Aschaffenburg aus dem Herzen Deutschlands erfolgen. Diese enorme Lagerkapazitäten bedeuten für Sie Lieferfähigkeit in Zeit und Volumen in einer neuen Dimension.

Qualität und Leistung im Photovoltaik-Business neu definiert:
Just in time war gestern – Right now, das ist SPI!

Photon
LABORATORY
Positiv getestet



Das SPI - DM Mono- und Polykristalline Solarmodul

Ausschließlich positive Leistungstoleranzen

Erstklassige Verarbeitung und hochwertige Einzelkomponenten garantieren den größtmöglichen Schutz vor Umwelteinflüssen



10 Jahre Produktgarantie auf Material und Verarbeitung

Hoher Hagelschlagschutz

Eloxierter Alu-Rahmen mit Hohlraumprofil & Drainageöffnungen

Leistungsgarantien:
10 Jahre 90%,
25 Jahre 80%



Hochleistungs-Steckverbindungen der IP6 5 Anschlüssen sorgen für geringen Widerstand und gewährleisten optimale Ausnutzung und hohe Leistungsstabilität.

Beratung, Vertrieb, Service und Lager in Deutschland, erstklassige Lage und schnelle Lieferung



Qualitätstest bei der Produktion nach jedem Arbeitsschritt



Qualifikationen und Zertifikate

- TÜV
- IEC 61215:2005
- IEC 61730-1:2004
- ISO 14001
- EN 61215:2005
- EN 61730-1:2007
- ISO 9001
- ISO 14001





About SPI – Sunpartner International GmbH

SPI is a leading manufacturer for high-quality solar modules with a production capacity of 1.2 gigawatts per year.

In summer 2011 the distribution will be made directly from our new **European headquarter**, including a sales center, a service center and a large stock with a total area of 25,000 m² near Aschaffenburg, from the heart of Germany. This enormous storage capacity mean for you **delivery in time and volume in a new dimension**.

Quality and performance in the photovoltaic business redefined:
Just in time was yesterday - Right now, that's SPI!

SPI - DM Mono- and Poly-crystalline Solar Modules

Positive power output tolerance

Top workmanship and high quality guarantee the best protection of the environment

High protection against hail

Performance guarantees:
10 years of 90%,
25 years of 80% power output

10 years manufacturing warranty

Anodized aluminum frame with drainage holes

IP6 5 rated junction box improves module performance stability and high performance connectors provide low resistance to ensure the full module power output

Quality tested in every process of production

Consulting, sales, service and warehouse in Germany, prime location and fast delivery

SPI RIGHT NOW DELIVERY

Qualifications and Certificates

- TÜV
- IEC 61215:2005
- IEC 61730-1:2004
- ISO 14001
- EN 61215:2005
- EN 61730-1:2007
- ISO 9001

Photon
LABORATORY
tested positive

